

0226268dk	004
02.2011	

Pladevibrator

DPU 6555He

Instruktionsbog



Producent

Wacker Neuson SE
Preußenstraße 41
80809 München
www.wackerneuson.com
Tel.: +49-(0)89-354 02-0
Fax: +49-(0)89-354 02-390

Oversættelse af den originale, tyske betjeningsvejledning



**WACKER
NEUSON**

1 Forord

Denne betjeningsvejledning indeholder oplysninger og procedurer til sikker drift og sikker vedligeholdelse af dit Wacker Neuson aggregat. Af hensyn til din sikkerhed og til beskyttelse mod kvæstelser skal du læse sikkerhedshenvisningerne grundigt igennem, kende dem og altid overholde dem.

Denne betjeningsvejledning er ikke en vejledning til omfattende vedligeholdelses- eller reparationsarbejder. Sådanne arbejder skal foretages af Wacker Neuson service eller af anerkendt fagpersonale.

Ved konstruktionen af dette aggregat blev der lagt stor vægt på brugerens sikkerhed. Men ukorrekt drift eller vedligeholdelse, der ikke svarer til forskrifterne, kan forårsage farer. Betjen og vedligehold dit Wacker Neuson aggregat i henhold til angivelserne i denne betjeningsvejledning. Det vil gengælde denne opmærksomhed med fejlfri drift og høj anvendelighed.

Defekte aggregatdele skal udskiftes omgående!

Kontakt din Wacker Neuson partner ved spørgsmål om drift eller vedligeholdelse.

Alle rettigheder forbeholdes, især retten til mangfoldiggørelse og udbredelse.

Copyright 2011 Wacker Neuson SE

Denne betjeningsvejledning må – også i uddrag – kun reproduceres, ændres, mangfoldiggøres og udbredes med udtrykkelig, forudgående, skriftlig tilladelse fra Wacker Neuson.

Enhver form for mangfoldiggørelse, udbredelse eller lagring på datamedier, der ikke er tilladt af Wacker Neuson, er en krænkelse af gældende ophavsret og vil blive retsligt forfulgt.

Vi forbeholder os udtrykkeligt – også uden særskilt bekendtgørelse – retten til tekniske ændringer, der tjener en forbedring af vores aggregater eller øger sikkerhedsstandarder.

2 Sikkerhed

2.1 Princip

Det tekniske stade

Aggregatet er bygget efter det nyeste tekniske stade og de anerkendte sikkerhedstekniske regler. Alligevel kan der ved faglig ukorrekt brug opstå farer for brugerens eller andres liv og lemmer eller skader på aggregatet og andre materielle værdier.

Brug i overensstemmelse med formålet

Aggregatet må kun anvendes til følgende formål:

- Komprimering af jord.
- Komprimering af asfalt.
- Vibrering af brosten.

Aggregatet må ikke anvendes til følgende formål:

- Komprimering af stærkt bindende jord.
- Komprimering af frossen jord.
- Komprimering af håde, ikke-komprimerbar jord.
- Komprimering af jord, der ikke kan bære.

Til brugen i overensstemmelse med formålet hører også overholdelsen af alle henvisninger i denne betjeningsvejledning samt overholdelsen af de foreskrevne pleje- og vedligeholdelsesanvisninger.

Enhver anden eller videregående brug regnes for ikke at være i overensstemmelse med formålet. For deraf resulterende skader bortfalder producentens ansvar og garanti. Operatøren bærer risikoen alene.

Bygningsmæssig ændring

De må under ingen omstændigheder foretage bygningsmæssige ændringer uden skriftlig tilladelse fra producenten. Herved bringes Deres egen og øvrige personers sikkerhed i fare! Desuden bortfalder producentens ansvar og garanti.

En bygningsmæssig forandring foreligger især i følgende tilfælde:

- Åbning af aggregatet og permanent fjernelse af komponenter, som stammer fra Wacker Neuson.
- Indbygning af nye komponenter, som ikke stammer fra Wacker Neuson eller som ikke har en tilsvarende konstruktion og kvalitet som de originale dele.
- Tilbygning af tilbehør, som ikke stammer fra Wacker Neuson.

Reservedele, som stammer fra Wacker Neuson, kan monteres uden betænkeligheder.

Tilbehør, som er inkluderet i Wacker Neuson leveringsomfanget for Deres aggregat, kan tilbygges uden betænkeligheder. Følg i den forbindelse monteringsinstruktionerne i denne betjeningsvejledning.

Betingelser for driften

En korrekt og sikker drift af aggregatet forudsætter følgende:

- Faglig korrekt transport, opbevaring, opstilling.
- Omhyggelig betjening.
- Omhyggelig pleje og vedligeholdelse.

Drift

Brug altid kun aggregatet i overensstemmelse med formålet og i teknisk korrekt tilstand.

Brug altid kun aggregatet sikkerheds- og farebevidst og med alle beskyttelsesanordninger. Sikkerhedsanordninger må ikke ændres eller kobles udenom.

Inden arbejdet påbegyndes, skal De kontrollere, at betjeningselementerne og sikkerhedsanordningerne fungerer.

Benyt aldrig aggregatet i eksplosive omgivelser.

Opsyn

Lad aldrig et aggregat køre uden opsyn!

Vedligeholdelse

For en korrekt og varig funktion af aggregatet kræves regelmæssige vedligeholdelsesarbejder. Manglende vedligeholdelse reducerer sikkerheden på aggregatet.

- Overhold ubetinget de foreskrevne vedligeholdelsesintervaller.
- Brug aldrig aggregatet, hvis det er nødvendigt med vedligeholdelse eller reparationer.

Fejl

Ved funktionsforstyrrelser skal De straks slukke og sikre aggregatet.

Fejl, som kunne nedsætte sikkerheden, skal omgående udbedres!

Lad omgående beskadigede eller defekte dele udskifte!

Yderligere informationer fremgår af kapitlet *Fejl*.

Reservedele, tilbehør

Anvend kun reservedele fra Wacker Neuson eller reservedele, som i konstruktion og kvalitet svarer til de originale dele.

Anvend kun tilbehør fra Wacker Neuson.

Ved manglende overholdelse bortfalder ethvert ansvar.

Ansvarsfrihedsgrund

Ved følgende overtrædelser afviser Wacker Neuson ethvert ansvar for personskader og materielle skader:

- Bygningsmæssig ændring.
- Brug i modstrid med formålet.
- Manglende overholdelse af denne betjeningsvejledning.
- Faglig ukorrekt betjening.
- Anvendelse af reservedele, som ikke stammer fra Wacker Neuson eller som ikke har en tilsvarende konstruktion og kvalitet som de originale dele.
- Anvendelse af tilbehør, som ikke stammer fra Wacker Neuson.

Betjeningsvejledning

Opbevar altid betjeningsvejledningen inden for rækkevidde ved aggregatet eller ved aggregatets anvendelsessted.

Skulle De miste betjeningsvejledningen eller have brug for et yderligere eksemplar, bedes De henvende Dem til Deres Wacker Neuson kontaktperson eller downloade betjeningsvejledningen fra internettet (www.wackerneuson.com).

Udlever denne betjeningsvejledning til alle andre operatører eller aggregatets senere ejer.

Landets specifikke forskrifter

Overhold også landets specifikke forskrifter, standarder og direktiver vedrørende forebyggelse af ulykker og miljøbeskyttelse, f.eks. brug af farlige stoffer, brug af personligt beskyttelsesudstyr.

Suppler betjeningsvejledningen med yderligere anvisninger for at tage hensyn til firmaets, myndighedernes, de nationale eller almengyldige sikkerhedsdirektiver.

Betjeningselementer

Hold altid aggregatets betjeningselementer tørre, rene, olie- og fedtfrie.

Betjeningselementer, som f.eks. afbrydere, gashåndtag, etc., må ikke låses, manipuleres eller ændres utilladeligt.

Rengøring

Hold altid aggregatet rent og rengør det efter enhver brug.

Undlad at bruge brændstoffer eller opløsningsmidler. Eksplosionsfare!

Anvend ikke en højtryksrenser. Indtrængende vand kan beskadige aggregatet. Ved elektriske aggregater er der alvorlig fare for elektrisk stød.

Kontrol for skader

Kontroller mindst én gang pr. arbejdsbold det slukkede aggregat for udvendigt synlige skader og mangler.

Anvend aldrig aggregatet, hvis der kan fastslås skader eller mangler.

Lad omgående skader og mangler udbedre.

2.2 Betjeningspersonalets kvalifikation

Operatørens kvalifikation

Kun uddannet fagpersonale må sætte aggregatet i gang og bruge det. Desuden gælder følgende forudsætninger:

- De er mindst 18 år.
- De egner sig legemligt og åndeligt.
- De er instrueret i til selvstændigt at kunne drive aggregatet.
- De er instrueret i at bruge aggregatet i overensstemmelse med formålet.
- De er fortrolig med de nødvendige sikkerhedsanordninger.
- De er berettiget til selvstændigt at tage aggregater og systemer i brug i overensstemmelse med sikkerhedsteknikkens standarder.
- De er af virksomhedslederen eller ejeren udpeget til at arbejde selvstændigt med aggregatet.

Fejlbetjening

Ved fejlbetjening, misbrug eller betjening af ikke skolet personale er der risiko for fare for operatørens og andres helbred samt for aggregatet eller andre materielle værdier.

Ejerens pligter

Ejeren skal gøre betjeningsvejledningen tilgængelig for operatøren og forvise sig om, at operatøren har læst og forstået den.

Anbefalinger for arbejdet

Overhold venligst følgende anbefalinger:

- Arbejd altid kun i god legemlig tilstand.
- Arbejd altid koncentreret, især hen mod arbejdstidens ende.
- Arbejd ikke med aggregatet, når De er træt.
- Gennemfør alle arbejder roligt, påpasseligt og forsigtigt.
- Arbejd aldrig under påvirkning af alkohol, rusgifte eller medikamenter. Deres synsevne, reaktionsevne og dømmekraft kunne blive nedsat.
- Arbejd altid sådan, at ingen udenforstående kommer til skade.
- Kontrollér, at der ikke opholder sig personer eller dyr i fareområdet.

2.3 Beskyttelsesudstyr

Arbejdstøj

Tøjet skal være formålstjenligt, dvs. tætsluttende, men ikke hindrende.

Bær generelt ikke udslået, langt hår, løse klæder eller smykker inklusive ringe på byggepladser. Der er fare for kvæstelser, f.eks. ved at blive hængende eller trukket ind af aggregatdele, som bevæger sig.

Bær kun arbejdstøj, der ikke er letantændeligt.

Personligt beskyttelsesudstyr

Brug personligt beskyttelsesudstyr for at undgå kvæstelser og skader på helbredet:

- Sikkerhedssko.
- Arbejdshandsker af solidt materiale.
- Arbejdsdragt af solidt materiale.
- Beskyttelseshjelm.
- Høreværn.

Høreværn

Det er muligt at de nationalt tilladte støjgrænser (personafhængigt bedømmelsesniveau) overskrides ved brug af dette apparat. Derfor skal der i givet fald bæres høreværn. Den nøjagtige værdi fremgår af kapitel *Tekniske data*.

Arbejd særligt opmærksomt og forsigtigt med høreværn, da De kun hører lyde, f.eks. råb eller signaltoner i begrænset omfang.

Wacker Neuson anbefaler, at der altid bæres høreværn.

2.4 Transport

Frakobling af aggregatet

Slå aggregatet fra før transporten, og lad motoren køle af.

Styrehåndtag i transportstilling

Placér styrehåndtaget i transportstilling før transporten. Lad i den forbindelse styrehåndtaget gå i indgreb i styrehåndtagets låsning.

Overholdelse af forskrifterne til farligt gods

Overhold forskrifterne for transportmidlet i forhold til farligt gods og de nationale sikkerhedsdirektiver.

Løft

Overhold følgende henvisninger, når aggregatet løftes:

- Udpeg en fagkyndig hjælper til løftet.
- De skal kunne se eller høre hjælperen.
- Brug kun egnet og godkendt løftegrej, anhugningsmidler og lastoptagningsanordninger med tilstrækkelig bæreevne.
- Anvend kun anhugningspunkter i henhold til betjeningsvejledningen.
- Aggregatet skal sikres ordentligt på løftegrejet.
- Sørg for, at der ikke befinder sig personer umiddelbart i nærheden af eller under aggregatet.
- Stil Dem ikke op på aggregatet.

Læsning

Læsseramper skal kunne bære og stå sikkert.

Kontrollér, at ingen udsættes for farer ved, at aggregaterne vælter, falder ned eller glider væk, samt at aggregatdele løftes op eller slår ned.

Placér betjeningsdele og bevægelige komponenter i transportstilling.

Sørg for at sikre aggregatet mod at vælte, falde ned eller glide væk med fastsurringsremme. Anvend hertil kun anhugningspunkter i henhold til betjeningsvejledningen.

Transportkøretøj

Anvend kun egnede transportkøretøjer med tilstrækkelig bæreevne og egnede fastsurringspunkter.

Transport af aggregatet

Aggregatet skal sikres på transportmidlet mod at vælte, falde ned eller glide væk.

Anvend udelukkende fastsurringspunkterne, der er anført i betjeningsvejledningen.

Overhold også de nationale forskrifter, normer og direktiver.

Næste ibrugtagning

Inden næste ibrugtagning skal De montere og fastgøre aggregater, aggregatdele, tilbehør eller værktøj, som var monteret på til transporten.

Gå altid kun frem i overensstemmelse med betjeningsvejledningen.

2.5 Driftssikkerhed

Omgivelser med eksplosionsfare

Benyt aldrig aggregatet i eksplosive omgivelser.

Arbejdsomgivelsen

Gør Dem fortrolig med arbejdsomgivelsen, inden arbejdet påbegyndes. Hertil hører f.eks. følgende punkter:

- Hindringer i arbejds- og trafikområdet.
- Undergrundens bæreevne.
- Nødvendig sikring af byggepladsen, især mod den offentlige færdsel.
- Nødvendig sikring af vægge og lofter.
- Muligheder for hjælp ved ulykker.

Sikkerhed i arbejdsområdet

Under arbejdet med dette aggregat bedes De især være opmærksom på følgende punkter:

- Elektriske ledninger eller rør i arbejdsområdet.
- Gasledninger eller vandledninger i arbejdsområdet.

Aggregatet tages i brug

Overhold sikkerheds- og advarselshenvisningerne på aggregatet samt i betjeningsvejledningen.

Start aldrig et aggregat, som kræver vedligeholdelse eller reparation.

Start aggregatet i overensstemmelse med betjeningsvejledningen.

Standsikkerhed

Sørg altid for, at aggregatet er stabilt og at det ikke kan vælte, rulle væk, rutsje eller falde ned, når det betjenes.

Betjeningsplads i overensstemmelse med formålet

Forlad ikke betjeningspladsen i overensstemmelse med formålet, mens aggregatet betjenes.

Betjeningspladsen i overensstemmelse med formålet befinder sig bagved aggregatets styrehåndtag.

Fareområdet forlades

Fare for kvæstelser på grund af aggregat, der bevæger sig, eller materialer, som slynges væk.

Sørg for, at andre personer overholder en sikkerhedsafstand på mindst 2 m til aggregatet.

Udvis forsigtighed i forbindelse med bevægelige dele

Hold hænder, fødder og løst siddende tøj fjern fra bevægelige og roterende aggregatdele. Alvorlig fare for kvæstelser ved at blive trukket ind eller klemt.

Frakobling af aggregatet

Slå motoren fra i følgende situationer:

- Før pauser.
- Når aggregatet ikke skal bruges.

Opstil aggregatet, så det ikke kan vælte, falde ned eller glide væk.

Lager

Opbevar det afkølede aggregat efter brug et afspærret, rent, frostsikret og tørt sted, der er utilgængeligt for børn.

Ingen anvendelse starthjælpssprays

Brandfare på grund højantændelige starthjælpssprays.

Anvend ikke starthjælpssprays.

Starthjælpssprays er højantændelige og kan forårsage fejltændinger og motorskader.

Vibrationsbelastning

Ved intensiv anvendelse af manuelt styrede aggregater kan vibrationsbetingede langtidsskader ikke udelukkes fuldstændigt.

Overhold de pågældende retlige bestemmelser og direktiver for at holde vibrationsbelastningen så lav som mulig.

Informationer vedr. aggregatets vibrationsbelastning findes i kapitlet *Tekniske data*.

2.6 Sikkerhed ved brugen af vibrationsplader**Kileremmens beskyttelse**

Anvend aldrig aggregatet uden kileremmens beskyttelse!

Fritløbende kileremme og remskiver er farlige og kan forårsage alvorlige kvæstelser, f.eks. hvis man trækkes ind, eller dele slynges væk.

Fare for at vælte

Anvend aggregatet, så der ikke er fare for, at det falder ned eller vælter, f.eks. ved rande, kante og afsatser.

Undergrundens bæreevne

Tag højde for, at bæreevnen for jorden eller undergrunden, der skal komprimeres, kan reduceres kraftigt på grund af vibrationspåvirkningen, f.eks. i nærheden af skråninger.

Beskyttelse mod at blive klemt

Styr aggregatet, så De beskytter Dem mod at blive klemt mellem aggregat og forhindring. Se altid i kørselsretningen!



Henvisninger vedr. komprimering på skråning

Vær ved komprimeringen på flade med hældning (skråninger, skrænter) opmærksom på følgende punkter:

- Stå på skråningen altid oven for aggregatet.
- Kør kun på stigninger nedefra (en stigning, som man uden problemer kan klare opad, kan der også køres på nedad uden farer).
- Stå ikke i aggregatets faldretning. Fare for alvorlige kvæstelser på grund af aggregat, der glider ned eller vælter.

Overskrid ikke maks. tilladt hældning

- Overskrid ikke den maks. tilladte hældning (se kapitel *Tekniske data*).
- Anvend kun aggregatet kortvarigt i den maks. tilladte hældning.

Hvis den maks. tilladte hældning overskrides, medfører det, at motorsmøringen svigter, og dermed uvægerligt en defekt på vigtige motordele.

Kontrol af vibrationens påvirkninger

Komprimeringsarbejde i nærheden af bygninger kan til skader på bygningerne. Af denne grund skal vibrationers mulige påvirkninger af de omkringstående bygninger altid kontrolleres forud for arbejdet.

I vurderingen af vibrationspåvirkningen skal der isæt tages højde for følgende punkter:

- De omkringstående bygningers svingningsforhold, følsomhed og egenfrekvens.
- Afstand mellem bygningen og vibrationsstedet (= aggregatets anvendelsessted).
- Undergrundens beskaffenhed.

Evt. skal der foretages målinger for at beregne svingningshastigheden.

Overhold også de gældende forskrifter og regelsamlinger, isæt DIN 4150-3.

Derudover skal undergrunden have tilstrækkelig bæreevne til at optage komprimeringsenergien. Kontakt i tvivlstilfælde en sagkyndig (med fagområde undergrundsmekanik) ved vurderingen.

Wacker Neuson påtages sig intet ansvar for skader på bygninger.

2.7 Sikkerhed ved brugen af forbrændingsmotoren

Kontrol for skader

Kontrollér mindst en gang pr. skiftehold den frakoblede motor, om der er utætheder eller revner på brændstofledning, tank eller tankdæksel.

Anvend aldrig aggregatet, hvis der kan fastslås skader eller mangler.

Lad omgående skader og mangler udbedre.

Farer under driften

Ved forbrændingsmotorer opstår der især farer under driften og tankningen.

Læs og følg alle sikkerhedshenvisninger. I modsat fald kan der opstå person- og materielle skader!

I nærheden af spildt brændstof eller hvis De kan lugte brændstof, må De ikke starte motoren – eksplosionsfare!

- Fjern aggregatet fra sådanne steder.
- Fjern det spildte brændstof med det samme!

Ingen ændring af omdrejningstallet

Det forindstillede motoromdrejningstal må ikke ændres, da det kan medføre motorskader.

Forhindring af brand

I aggregatets umiddelbare omgivelser er brugen af åben ild samt rygning forbudt.

Kontrollér, at der ikke samler sig affald som papir, tørre blade eller tørt græs omkring lyd-potten. Affald kan blive antændt.

Sikkerhedsforanstaltninger under tankning

Følg følgende sikkerhedsrelevante henvisninger under tankningen:

- Tank ikke i nærheden af åben ild.
- Rygning forbudt.
- Stands motoren, og lad den køle af før tankning.
- Tank i godt ventilerede omgivelser.
- Bær brændstofbestandige beskyttelseshandsker og ved fare for stænk beskyttelsesbriller og beskyttelsesbeklædning.
- Undlad at indånde brændstoffampene.
- Undgå hud- eller øjenkontakt med brændstof.
- Anvend rene påfyldningshjælpemidler ved tankning, f.eks. en tragt.
- Spild ikke brændstof, frem for alt ikke på varme dele.
- Fjern spildt brændstof straks.
- Anvend den rigtige brændstofftype.
- Bland ikke brændstof med andre væsker.
- Fyld kun tanken, indtil maksimum-markeringen. Fyld ikke tanken helt, hvis der ikke findes en maksimum-markering.
- Luk altid tankdækslet ordentligt efter tankningen.

Drift i lukkede rum

I lukkede eller delvist lukkede rum, som f.eks. tunneler, minegange eller dybe grave, skal der sørges for tilstrækkelig udluftning, f.eks. med en kraftig udluftningsventilator.

Fare for forgiftning! Indånd ikke udstødningsgasser, da de indeholder giftig kulmonoxid, som kan medføre bevidstløshed eller død.

Udvis forsigtighed i forbindelse med varme dele

Berør ikke varme dele som f.eks. motorblok eller lydpotte under driften eller kort tid efter driften. Disse dele bliver meget varme og kan føre til forbrændinger.

Rengøring af motoren

Rengør den afkølede motor for tilsmudsninger.

Undlad at bruge brændstoffer eller opløsningsmidler hertil. Eksplosionsfare!

Henvisninger vedr. EPA-motoren

Forsigtig

Dette aggregat er udstyret med en EPA-certificeret motor.

En ændring af omdrejningstallet påvirker EPA-certificeringen og emissionerne. Indstillinger på denne motor må kun foretages af en fagmand.

For nærmere informationer bedes De kontakte den nærmeste motor- eller Wacker Neuson kontaktpersonen.

Sundhedsfare på grund af udstødningsgasser

Advarsel

Udstødningsgasserne fra denne motor indeholder kemikalier, hvorom man i forbundsstaten Californien ved, at de kan fremkalde kræft, medfødte skavanker eller andre forplantningsskader.

2.8 Sikkerhed ved brug af hydrauliske aggregater

Hydraulikolie

Hydraulikolie er sundhedsskadelig.

Bær beskyttelsesbriller og beskyttelseshandsker ved håndteringen af hydraulikolie.

Undgå direkte hudkontakt med hydraulikolie. Fjern omgående hydraulikolie fra huden med vand og sæbe.

Sørg for, at der ikke kommer hydraulikolie i øjnene eller kroppen. Kontakt omgående en læge, hvis der er kommet hydraulikolie i øjnene eller kroppen.

Lad være med at spise og drikke, mens De arbejder med hydraulikolie.

Sørg for maksimal renhed. Hydraulikolie, som er forurenet med snavs eller vand, kan medføre, at aggregatet slides eller svigter for tidligt.

Bortskaf aftappet eller spildt hydraulikolie i henhold til de gældende miljøbestemmelser.

2.9 Vedligeholdelse

Vedligeholdelsesarbejder

Pleje- og vedligeholdelsesarbejder må kun udføres i det omfang, de er beskrevet i denne betjeningsvejledning. Alle andre arbejder skal overtages af Wacker Neuson kontaktpersonen.

Yderligere informationer fremgår af kapitlet *Vedligeholdelse*.

Standstning af motoren

Før pleje- og vedligeholdelsesarbejder skal motoren slås fra og køle af.

Ved benzinmotorer skal tændrørshætten tages af.

Afbrydelse af batteriet

Ved aggregater med elektrostart skal batteriet afbrydes før arbejde på elektriske dele.

Kun anvendelse af Wacker Neuson batterier

Udskift kun et defekt batteri med et Wacker Neuson batteri, se kapitel *Tekniske data*.

Kun Wacker Neuson batteriet er vibrationsfast og derved egnet til den høje svingningsbelastning.

Arbejde på batteriet

Overhold ubetinget følgende beskyttelsesforanstaltninger ved arbejde på batteriet:

- Ild, gnister og rygning er forbudt ved omgang med batterier.
- Batterie indeholder ætsende syre. Bær syrefaste beskyttelseshandsker og beskyttelsesbriller ved omgang med batterier.
- Undgå kortslutning på grund af forkert tilslutning eller på grund af suspension med værktøj.
- Afbryd først minus-polen, når batteriet afbrydes.
- Tilslut først plus-polen, når batteriet tilsluttes.
- Fastgør polafdækningerne igen, når batteriet er tilsluttet.

Montering af sikkerhedsanordninger

Hvis der var nødvendigt at afmontere sikkerhedsanordninger, skal de monteres igen og kontrolleres umiddelbart efter afslutning af vedligeholdelsesarbejderne.

Spænd altid løsnede skrueforbindelse fast, og overhold i den forbindelse foreskrevne tilspændingsmomenter.

Sikker omgang med driftsmidler

Følg følgende punkter ved omgang med driftsmidler som f.eks. brændstoffer, olier, fedt, kølemidler, etc.:

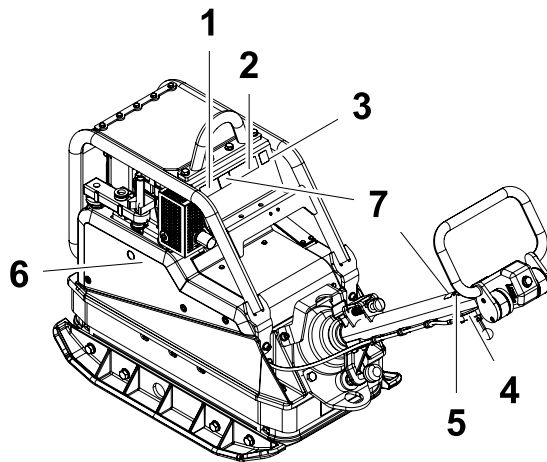
- Brug altid personligt beskyttelsesudstyr.
- Undgå hud- eller øjenkontakt med driftsmidler.
- Driftsmidler må ikke indåndes eller synkes.
- Undgå især kontakt med varme driftsmidler. Fare for forbrænding og skoldning.
- Bortskaf udskiftede eller spildte driftsmidler i henhold til de gældende miljøbestemmelser.
- Hvis der løber driftsmidler ud af aggregatet, må aggregatet ikke længere anvendes og skal omgående repareres af Wacker Neuson kontaktpersonen.

2.10 Sikkerheds- og henvisningsmærkater





På dit aggregat befinder der sig mærkater, som indeholder vigtige anvisninger og sikkerhedshenvisninger.

- Hold alle mærkater læselige.
- Udskift manglende eller ulæselige mærkater.

Artikelnumrene på mærkaterne findes i reservedelskataloget.



Pos.	Mærkat	Beskrivelse
1		<p>Brug personligt beskyttelsesudstyr for at undgå kvæstelser og skader på helbredet:</p> <ul style="list-style-type: none"> ■ Høreværn. <p>Læs betjeningsvejledningen før idrifttagningen.</p>
2		<p>Hvis aggregatet falder ned, kan det forårsage alvorlige kvæstelser, f.eks. ved indklemning.</p> <ul style="list-style-type: none"> ▶ Løft kun aggregatet på den centrale ophængning med godkendt løftegrej og anhugningsmidler (sikkerhedskrankroge). ▶ Løft ikke aggregatet i den centrale ophængning med skovlen på en gravmaskinen. ▶ Løft ikke aggregatet i den centrale ophængning med skovlen på en gaffeltruck.
3		Garanteret lydtryksniveau.

Pos.	Mærkat	Beskrivelse
4		Start-stop
5		Hvis aggregatet falder ned, kan det forårsage alvorlige kvæstelser, f.eks. ved indklemning. ► Løft ikke aggregatet i føringsbøjlen eller styrehåndtaget.
6	DPU 45.., DPU 55.. 	Advarsel Roterende motordele kan klemme kropsdele inde eller rive dem af. ► Grib ikke ind i åbningen til starthåndtaget.
7	US-aggregater 	Advarsel

1. Tekniske Data

	DPU 6555He		DPU 6555Heap
Artikelnummer	0610354	0610357	0610356
Længde x bredde x højde mm:	1706 x 714 x 1175		1706 x 860 x 1175
Driftsvægt kg:	481	487	510
Frem- og tilbageløb m/min:	28		27
Overfladeydelse m ² /h:	1200		1402
Kraftoverføring	Ved drivmotor via automatikcentrifugal kobling og kilerem direkte til vibrator		
Vibrator			
Svingninger Hz:	69		
Centrifugalkraft kN:	65		
Olie	Fuchs Titan Unic 10W40 MC (SAE 10W40)		
Oliemængde l:	0,75		
Driftsmotor			
Luftkølet encylinder-firtakt-dieselmotor med elektrostart			
Slagvolumen cm ³ :	667		
Nominel ydelse (*) kW:	9,6		
ved omdrejningstal min ⁻¹ :	2800		
Driftsomdrejningstal min ⁻¹ :	3050		
Omdrejningstal uden belastning min ⁻¹ :	3190		
Olie	Fuchs Titan Unic 10W40 MC (SAE 10W40)		
Oliemængde l:	1,9		
Brændstof	Diesel		

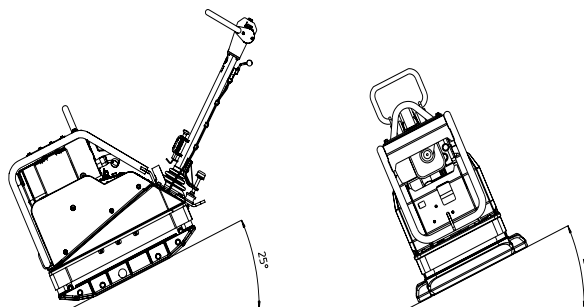
Tekniske Data

		DPU 6555He	DPU 6555Heap
Brændstofforbrug	l/h:	1,9	
Tankindhold	l:	7,0	
Elektrik			
Batteri		Special Wacker Neuson-batteri til vibrationsplader - 12 V - 55 Ah	
Dynamo		drejestrømsmotor med elektronisk regulator og ensretter	
Ladestrøm max.	A:	26	
Ladespænding	V:	14	
Starter		Spidshjulsstarter	
Jævnspænding	V:	12	
Hydraulikstyring			
Olie		Fuchs Renolin MR 520	
Oliemængde	l:	0,4	
Støjniveau ved brugerplads	L_{PA} :	97 dB(A)	
Den vægtede effektiv-værdi for accelerationen - beregnet jfr. EN ISO 5349	m/s^2 :	3,6	
Usikkerhed K	m/s^2 :	1,0	

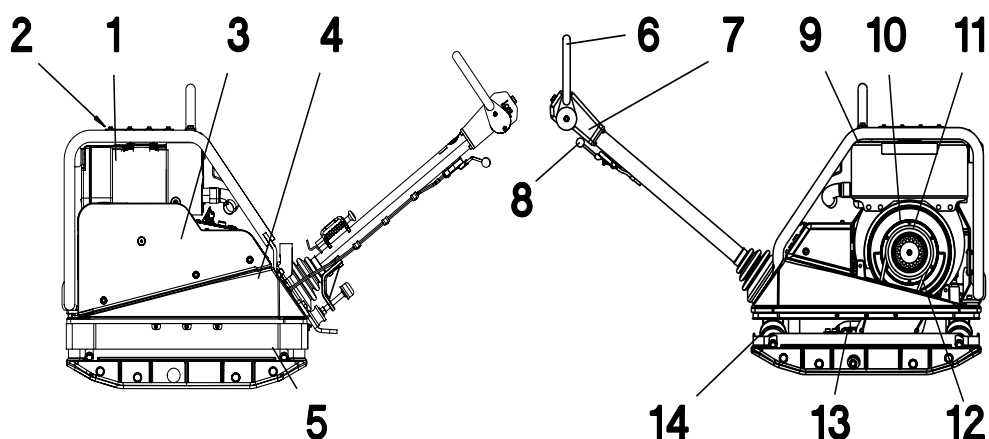
(*) Svarer til den installerede effekt iht. 2000/14/EF-direktivet.

2. Beskrivelse

2.1 Maks. tilladt hældning

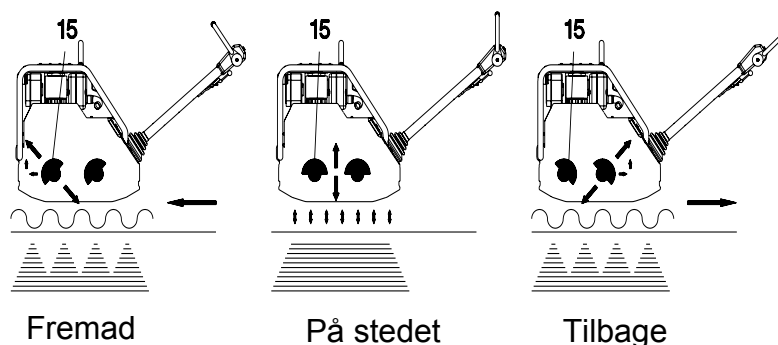


2.2 Funktionsbeskrivelse



- 2.2.1 Den til komprimeringen nødvendige vibration opnås via den med understellet (5) fast befæstige vibrator (13). Denne vibrator (13) er konstrueret som centralsvinger med regelmæssige svingninger. Et sådant princip tillader ved drejning af balanceklodser (15) en ændring af svingningsretningen. Herved er en trinløs overgang mulig mellem bankning fremad), på stedet og tilbage. Denne proces styres hydraulisk med styrehåndtag (6) ved skiftehovedet (7).

Beskrivelse



- 2.2.2 Den på overdelen (4) befæstede motor (1) driver vibrator (13). Torsionsmomentet overføres direkte via centrifugalkoblingen (11) og vibrator-kilerem (12).
- 2.2.3 Centrifugalkobling (11) afbryder ved lavt motoromdrejningstal krafttilførslen til vibrator (13) og tillader herved en korrekt motor-tomgang (1).
- 2.2.4 Den med centrifugalkoblingen (11) kombinerede selvjusterende kileremsskive (10) sørger under driften for en optimal spænding af vibrator-kileremmen (12) og for aflastning af kileremmen (12) ved omplacering hhv. transport af maskinen.
- 2.2.5 Desuden justeres kileremsskiven (10) automatisk svarende til slitagen ved kileremsflankerne og gør således hele drevet fra motoren (1) til vibrator (13) vedligeholdelsesfrit (Se kapitlet Vibratorkilerem).
- 2.2.6 Omdrejningstallet fra drivmotoren (1) kan varieres trinløst ved brændstoffreguleringshåndtaget (8) pr. gaskabel. Over- (4) og underdelen (5) er forbundet med hinanden via 4 svingningsabsorberende gummimetalbuffere (14). Denne dæmpning forhindrer en overføring af de meget høje frekvenser på overstellet (4). Herved forbliver drivmotoren (1) funktionsdygtig trods høj komprimeringsydelse. Drivmotoren (1) arbejder efter dieselprikkippet, startes elektrisk via en spidshjulstarter (3), suger forbrændingsluften via et tørluftfilter (9) og er luftkølet.
- 2.2.7 For at gøre startprocessen nemmere (ved kulde, ved manuel start) råder drivmotoren (1) over en dekompressionsautomatik (2). Den bevirker, at kompressionen ved start-drejningen er meget lav, men stiger jævnt efter et par omdrejninger og herefter skifter om til fuld kompression.

3. Transport til arbejdsstedet / Rad om komprimeringsarbejde



Advarsel

Faglig ukorrekt betjening kan medføre kvæstesler eller alvorlige materielle skader.

- * Læs og overhold alle sikkerhedshenvisninger i begyndelsen af denne betjeningsvejledning, se kapitlet *Sikkerhedshenvisninger*.

3.1 Transport til arbejdsstedet



Fare

Brand- og eksplosionsfare pga. brændstof!

Udløbet brændstof kan antændes og forårsage alvorlige forbrændinger.

- * Aggregatet skal løftes og transporteres oprejst.

Forudsætninger:

- * Til transport af vibrationspladen må De kun bruge løftegrej med en min. bæreevne i overensstemmelse med de *Tekniske data*.
- * Ved transport skal der altid slukkes for motoren!

Henvisning

Vi anbefaler, at man inden transporten tømmer brændstoftanken og kører karburatoren tom. Brændstoffet kan løbe ud, f.eks. hvis aggregatet vipper.

- * Stil trækstangen lodret, og lad den gå i indgreb.



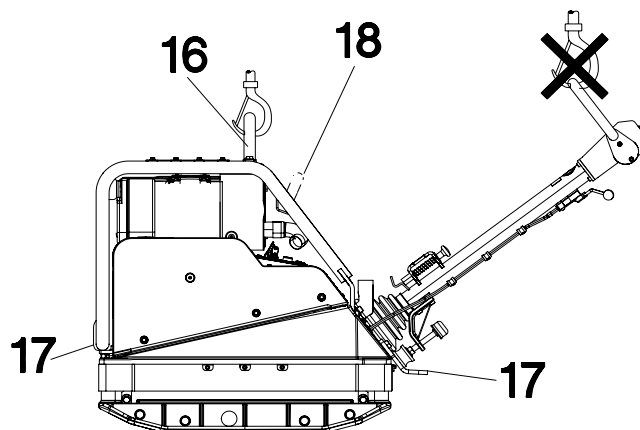
Advarsel

Fare, hvis aggregatet falder ned!

Hvis aggregatet falder ned, kan det forårsage alvorlige kvæstelser, f.eks. ved indeklemning.

- * Brug altid kun egnet og godkendt løftegrej og anhugningsmidler (sikkerhedskrankrog) med tilstrækkelig bæreevne.
- * Aggregatet skal sikres ordentligt på løftegrejet.

Transport til arbejdsstedet / Rad om komprimeringsarbejde



- * Godkendte løftemidler befæstiges på den hertil monterede centralophæng (16). Centralophæng er monteret præcis i maskinens tyngdepunkt, men kan flyttes bagud (18) ved opgaver, hvor maskinhøjden er det afgørende (spændmoment = 85 Nm).
- * Ved transport på ladet af et køretøj fastsures vibrationspladen ved øserne (17).

Transport til arbejdsstedet / Rad om komprimeringsarbejde

3.2 Rad om komprimeringsarbejde

3.2.1 Jordbund

Den maksimale grushøjde er afhængig af flere jordbundsfaktorer såsom fugtighed, fasthed osv.

For denne værdi kan der derfor ikke gives nogen eksakte angivelser.

Anbefaling: I de enkelte tilfælde skal den maksimale grushøjde fastlægges gennem komprimeringsforsøg og jordbundsprøver.

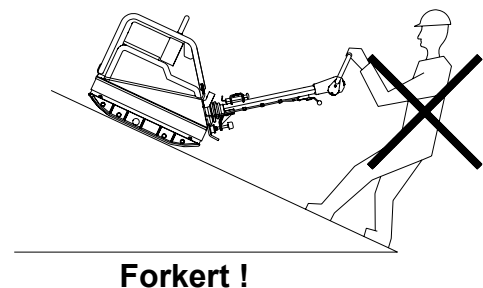
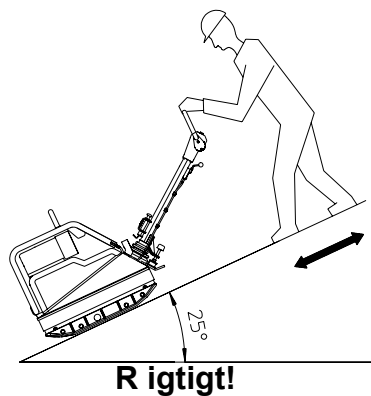
3.2.2 Komprimering på skrånninger

Følgende punkter skal overholdes ved komprimering på skrånninger (bakker, høje):

- * Skrånninger må kun startes nedefra (en stigning, som man kan realisere uden problemer opad, kan også køres uden fare nedad.).
- * Brugeren må aldrig stå i faldretningen.
- * En maks. hældning på 25° må ikke overskrides.



Overskridelse af denne hældning vil have til følge, at motoren stoppes på grund af den olietryksafhængige automatiske stopanordning. Genstart kan kun ske efter en enkelt aktivering af ventilarmen på oliefilterhuset.



4. Betjening



Advarsel

Faglig ukorrekt betjening kan medføre kvæstesler eller alvorlige materielle skader.

- * Læs og overhold alle sikkerhedshenvisninger i begyndelsen af denne betjeningsvejledning, se kapitlet *Sikkerhedshenvisninger*.

4.1 Start

4.1.1 Startforudsætninger:

Motorolie:

Kontroller oliestand på målepinden (19), fyld om nødvendigt olie på (se *Tekniske data*) via påfyldningsrøret (21).



Under kontrol af oliestanden skal maskinen stå vandret og motoren skal være stoppet.

Brændstof:

Ved påfyldning af dieselbrændstof i dieselbrændstof gennem påfyldningsstudsens (20) skal der sørges for pinlig renlighed. Tilsmudsninger i brændstoffet kan forårsage driftsforstyrrelser ved indsprøjtningssanlægget og hurtig tilstopning af brændstoffilteret.

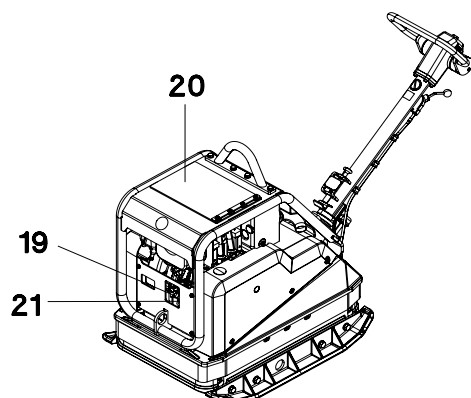


Påfyld kun brændstof med stoppet motor.

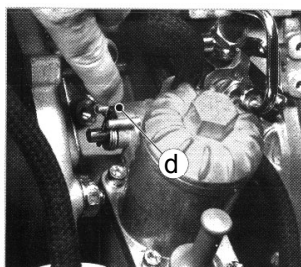
Påfyld aldrig brændstof i nærheden af åben ild eller gnistdannelse, og ryg ikke.

Brug kun rent brændstof og rene påfyldningsdunke.

Spild ikke brændstof.



4.2 Mekanisk olietrykskontrol



Mekanisk aktivering af olietrykskontrol skal gennemføres:

- * efter første påfyldning og efter motoren er løbet tør for brændstof.
- * ved automatisk stop af motor grundet utilstrækkelig smøreoliemængde.
- * efter at motor har kørt nogle omdrejninger ved minusgrader.

1. Brændstof påfyldes.
2. Kontroller motoroliestanden.
3. Til aktivering trykkes på håndtag „d“ i ca. 5 sekunder.
4. Kontroller at motoren er tæt.
5. Start motoren.

På trods af denne olietrykskontrol skal oliestanden kontrolleres efter 8 - 15 driftstimer.



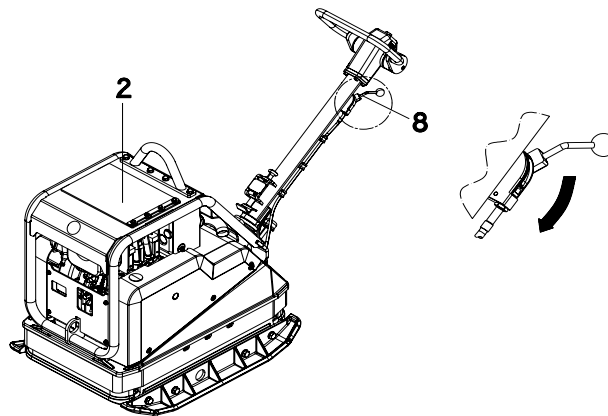
Advarsel*

Fare for forgiftning pga. udstødningsgasser!

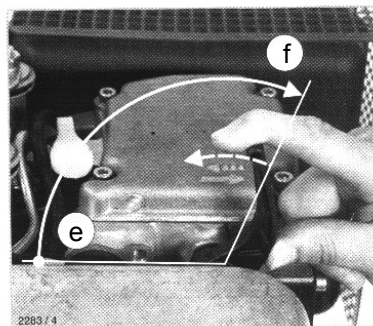
Udstødningsgasser indeholder giftigt kulmonoxid, som kan medføre bevidstløshed eller død.

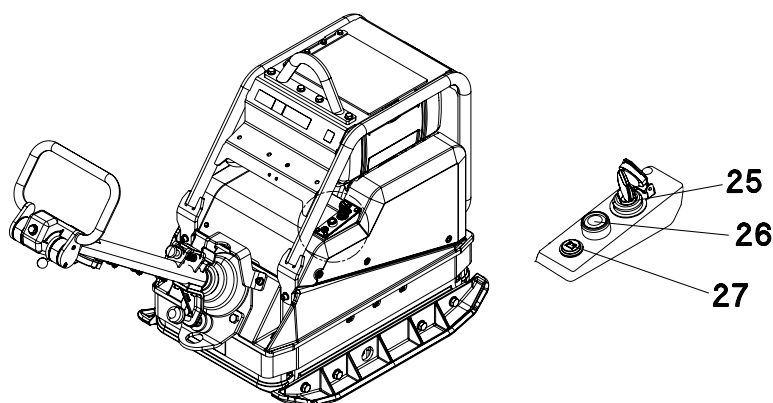
- * Vedligeholdelsesarbejder må kun gennemføres med slukket motor!
- * Før start skal det generelt sikres, at ingen befinder sig i vibrationspladens sikkerhedsområde og at alle beskyttelsesanordninger er på plads.
- * Anvend aldrig startspray.

4.3 Elektrisk start



1. Brændstof-reguleringshåndtaget (8) stilles i kraft-positionen 1/2 - 3/4.
2. Dekompressionsarm (2) forbliver i stilling „e“.





3. Stik nøglen i tændingskontakten (25) og drej den i driftsstilling (ladekontrollampe (27) lyser, signalgiver lyder). Tryk på startknappen (26) og hold den inde indtil motoren kører.



Ved gentaget startforsøg ventes indtil motoren er standset.

4. Umiddelbart efter start skal ladekontrollampen (27) slukke og lyd giveren stoppe.

Stop straks motoren ved eventuelle uregelmæssigheder, find årsagen til fejlen og afhjælp den.



Når motoren kører op i omdrejninger tilkobles vibrationen.

Anvisning: Dekompressionsautomatikken må ikke aktiveres ved løbende motor.

5. Bring motoren på højeste omdrejningstal og kontroller luftfilterindikatoren (se også kapitlet "Vedligeholdelse"), rens luftfiltret om nødvendigt.

PAS PÅ

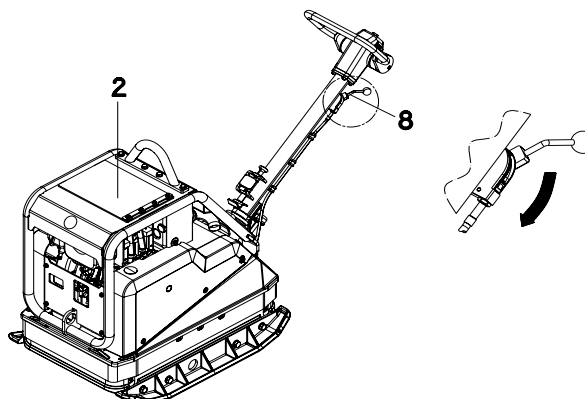
Forkert betjening kan beskadige dekompressionsarmen.

Gå frem på følgende måde før et nyt startforsøg, hvis motoren ikke starter:

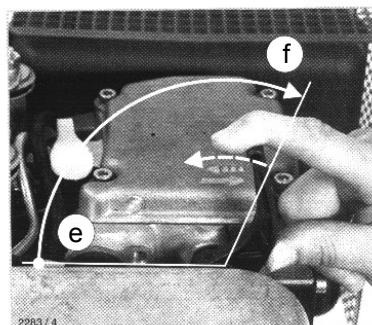
1. Tryk dekompressionsarmen helt ned, og træk den først op derefter.
2. Start motoren igen.

Betjening

4.4 Start med sikkerheds-startsving



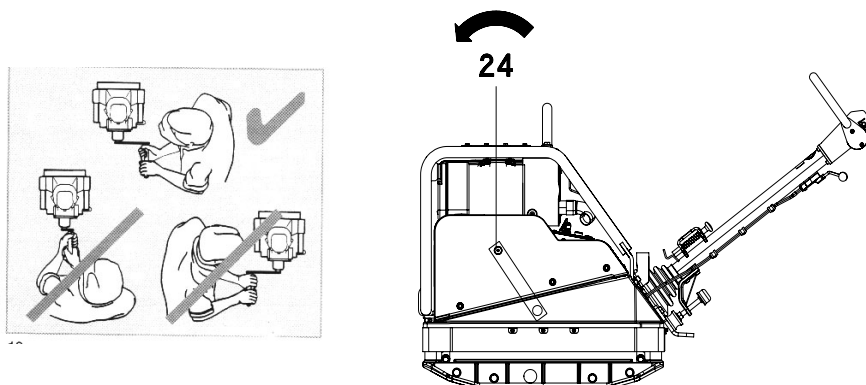
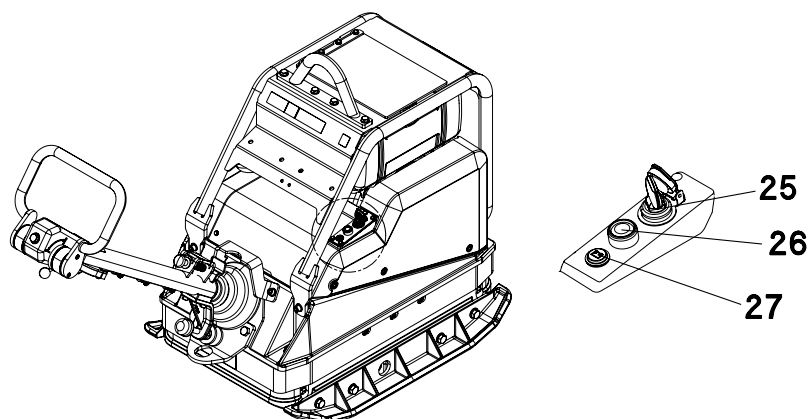
1. Brændstof-reguleringshåndtaget (8) stilles i kraft-positionen 1/2 - 3/4.
2. Drej dekompressionsarmen (2) mod stoppet „f“. I denne position falder.



3. Stik nøglen i tændingskontakten (25) og drej den i driftstilling (ladekontrollampe (27) lyser, signalgiver lyder).
4. Kontroller, at sikkerheds-startsvinget er rent og i god stand. Udskift knækkede griberør, slidte drejestifter og lignende! Hullet mellem sikkerheds-startsving og styrebøsning (i beskyttelseskærmen) indfedtes let.



- * Stil Dem ved siden af motoren.
- * Fat griberøret (h) med begge hænder.



- * Drej først sikkerheds-startsvinget (24) langsomt (mod uret) indtil klinken kommer i indgreb. Drej så kraftigt og med stigende hastighed. Når dekompressionsarmen går i stilling „e“ (kompression), skal den højeste hastighed være nået.

Så snart motoren starter, trækkes sikkerheds-startsvinget ud af beskyttelsess-kærmen.



Forbindelsen mellem motor og sikkerheds-startsving skal være sikker derved, at der er et fast greb i griberøret, at der drejes hurtigt og kraftigt og at dette under ingen omstændigheder afbrydes under startforsøget.

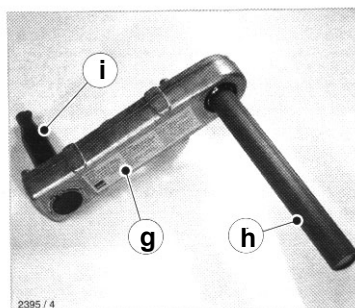
Betjening

Optræder der under startforsøget, på grund af utilstrækkelig kraftanvendelse, et tilbageslag, afbrydes indgrebet mellem krumtapdelen (g) og drejekloen (i) på grund af startsvingets sikkerhedsanordning.

- * Hvis motoren efter et tilbageslag starter i modsat omdrejningsretning (røg ud af luftfiltret), slip straks sikkerhedsstartsvinget og stop motoren.



Ved gentaget startforsøg ventes indtil motoren er standset.



5. Umiddelbart efter start skal ladekontrollampen (27) slukke og lyd giveren stoppe.

Stop straks motoren ved eventuelle uregelmæssigheder, find årsagen til fejlen og afhjælp den.



Når motoren kører op i omdrejninger tilkobles vibrationen.

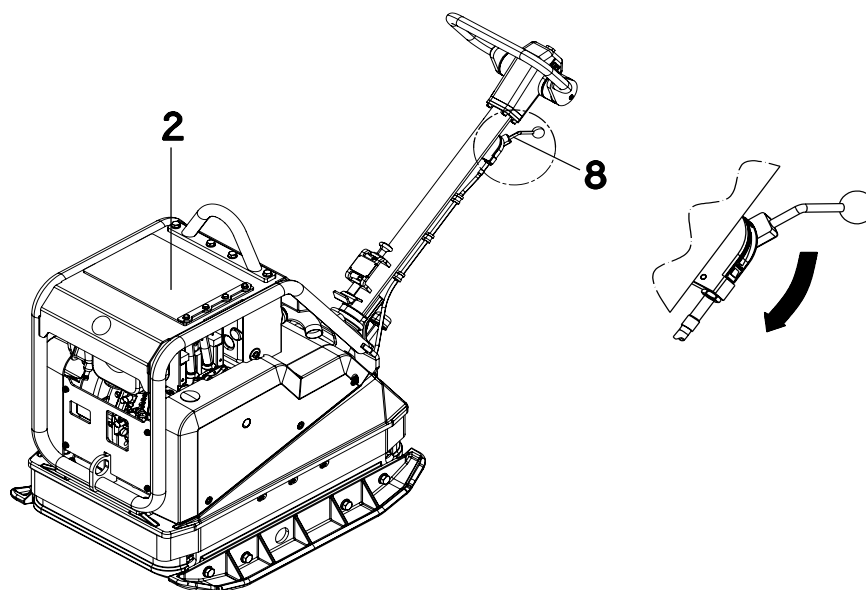
Anvisning: Dekompressionsautomatikken må ikke aktiveres ved løbende motor.

6. Bring motoren på højeste omdrejningstal og kontroller luftfilterindikatoren (se også kapitlet "Vedligeholdelse"), rens luftfiltret om nødvendigt.

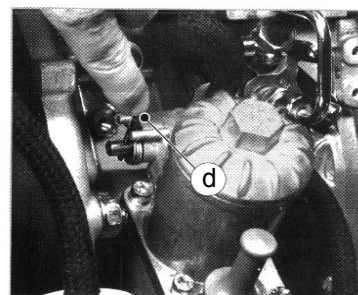
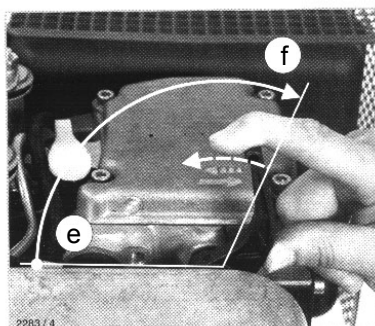
4.5 Koldstart

Ved temperaturer under ca. -5°C skal motoren altid fridrejes.

1. Sæt gasreguleringshåndtaget (8) i stilling fuld gas.

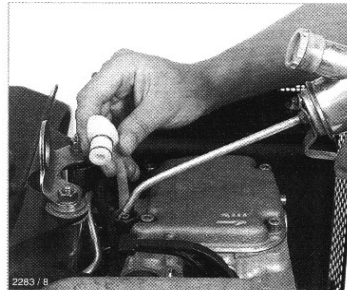


2. Drej dekompressionsarmen til en vilkårlig stilling før startposition „f“.
3. Drej med sikkerheds-startsvinget (24) motoren så længe (mod uret), at den er tydeligt lettere at dreje (10 - 20 omdrejninger).
4. Tryk ca. 5 sekunder på stiften „d“.



Betjening

5. Fjern snavs fra området omkring doseringsindretningen og træk dækslet af.



6. Fyld tyndtflydende smøreolie i op til den øverste kant. Sæt dækslet på og tryk det kraftigt indefter. Det er nødvendigt at lave præcis to påfyldninger efter hinanden.
7. Drej dekompressionsarmen til anslaget „f“.
8. Start derefter straks motoren: Med elektrisk start eller med sikkerheds-startsvinget.

4.6 Ekstern start

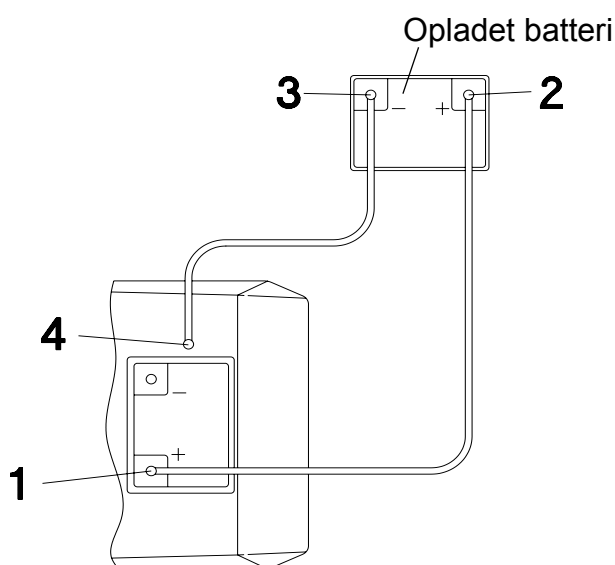
4.6.1 Forudsætninger for startkablet:

- * Kabeltværsnit mindst 16 mm².
- * Klemtænger komplet isoleret i kunststof.



Der må kun tilkobles 12 V batterier. Hvis der f.eks. anvendes 24 V lastbilsbatterier, så eksploderer batteriet!

Det er forbudt at anvende startspray!



4.6.2 Ved fremmedstart vha. et eksternt batteri overholdes følgende tilslutningsrækkefølge:

1. Tilkobl rødt startkabel med en klemtang på pluspolen (1) på det afladede batteri.
2. Forbind den anden klemtang for det røde startkabel med pluspolen (2) på det opladede batteri.
3. Tilkobl det sorte startkabel med en klemtang ved minuspolen (3) på det opladede batteri.
4. Tilkobl den anden klemtang for det sorte startkabel ved maskinens masse (4) f.eks. på motorblokken.

4.6.3 Start motoren (maks. 15 sekunder), og lad den køre.

4.6.4 Frakobling foretages i modsat rækkefølge, fjern først det sorte startkabel, derefter det røde.

Betjening

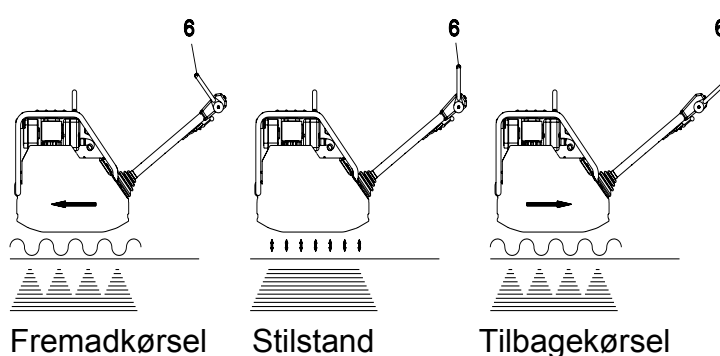
4.7 Frem- og tilbagekørsel

Motoromdrejningstallet kan varieres trinløst ved brændstofreguleringshåndtaget.

Kørselsretningen fastlægges via skiftehåndtag (6).

Svarende til skiftehåndtagets position (6) komprimerer vibrationspladen fremad, på stedet eller tilbage.

Via mellempositioner på skiftehåndtag (6) kan forløbs-hhv. tilbageløbshastigheden varieres, eller der kan foretages særligt intensiv komprimering på stedet.



4.8 Komprimering uden sideplader

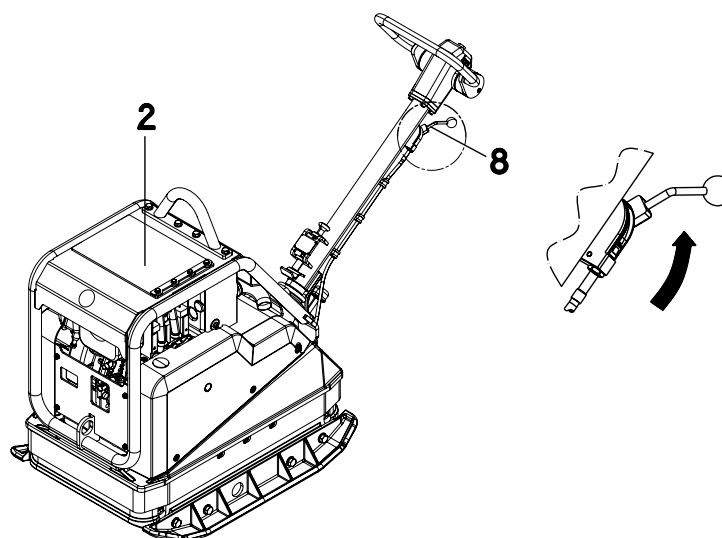
Hvis pladevibrator kører uden sideplader, skal skruesatsen (8 styk) skrues ind i det hertil beregnede geving på understellet for at forebygge beskadigelser på gevindet.

4.9 Stop

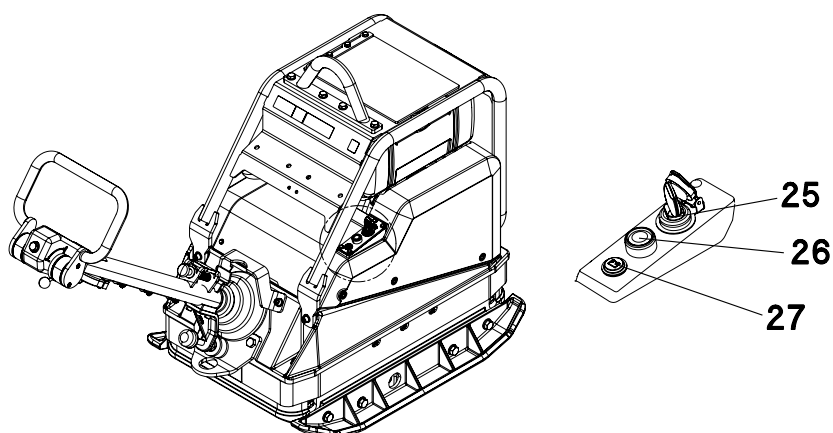


Motoren må aldrig standses med dekompressions-automatikken (2), da dette uværgerligt medfører skader på ventildrev og dekompressionsindretning.

1. Brændstof-reguleringshåndtaget (8) trækkes tilbage til anslaget.



2. Efter motoren er standset sættes startnøglen i stop-stilling, kontrollampen (27) slukker og lyd giveren stopper.



Vedligeholdelse

5. Vedligeholdelse



Advarsel*

Fare for forgiftning pga. udstødningsgasser!

Udstødningsgasser indeholder giftigt kulmonoxid, som kan medføre bevidstløshed eller død.

* Vedligeholdelsesarbejder må kun gennemføres med slukket motor!

5.1 Vedligeholdelsesplan

Byggedel	Vedligeholdelsesarbejder	Serviceinterval
Drivmotor	Første olieskift og filteret skiftes ud.	25 timer efter første idriftsætning
Maskin kompl.	Efterse for komplet indhold og beskadigelser.	dagligt
Luftfilter	Kontroller området for indsugning af forbrændingsluft og luftfilterindikatoren.	
Drivmotor	Oliestanden kontrolleres, olie påfyldes efter behov.	
Førerstang og transportarretering	Smøres efter.	ugentligt
Brændstoftank	Kontroller vandudskilleren.	månedligt
Drivrem	Drivrem kontrolleres, udskiftes efter behov.	
Beskyttelsesramme	Befæstigelseskruer kontrolleres.	
Centralophæng		
Stanghoved	Oliestanden kontrolleres, påfyldes efter behov.	
Vibrator	Olieskift.	efter 250 timer eller senest efter 6 måneder
Drivmotor	Olie og oliefilter skiftes. Køleribberne holdes rene. Alle tilgængelige skruer kontrolleres.	hver 250 driftstimer
Batteri	Yrestanden kontrolleres, destilleret vand påfyldes efter behov.	
Brændstoffilter	Filteret skiftes ud.	hver 500 driftstimer
Luftfilter	Skift filterpatron.	
Indsprøjtningdyse	Rengør og juster om nødvendigt, repareres eller udskiftes.	hver 1500 driftstimer
Indsprøjtningventil	Rengør og juster, repareres om nødvendigt.	hver 3000 driftstimer

5.2 Motorolie og oliefilter

5.2.1 Oliestanden kontrolleres:

- * Fjern snavs omkring oliemålepinden. Oliestanden kontrolleres ved målepinden (19).



Under kontrol af oliestanden skal maskinen stå vandret og være stoppet.

- * Ved for lav oliestand fyldes olie (se Tekniske data) på ved påfyldningsstudsens.
- * Bemærk Max.-markeringen på oliemålepinden!



5.2.2 Skift af olie og oliefilter:

Henvisning

Arbejdsfladen skal være dækket med vandugennemtrængelig folie for at beskytte jorden (miljøbeskyttelse).

1. Motoren løber varm.
2. Afmonter frontdækslet.
3. Afmonter olieslangen på holderen (SW 19) og hæng den ind over olieaftapningsbeholderen.

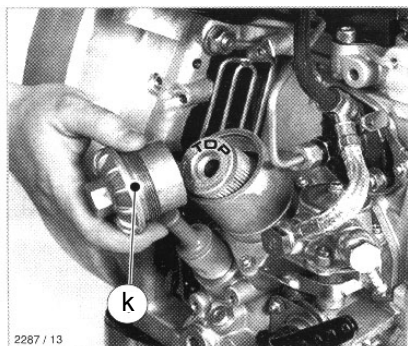


Forbrændingsfare ved varm olie!

Gammel olie skal opsamles og fjernes i overensstemmelse med lovgivningen.

Vedligeholdelse

4. Lad olien løbe helt af, om nødvendigt løftes maskinen lidt i bagenden.
5. Oliefilter udskiftes.



6. Trådsi renses forsigtigt således, at trådvævet ikke deformeres.

Lukkeskruen aftørres eller rengøres med trykluft.

Bemærk "TOP"-markeringen på olietret.



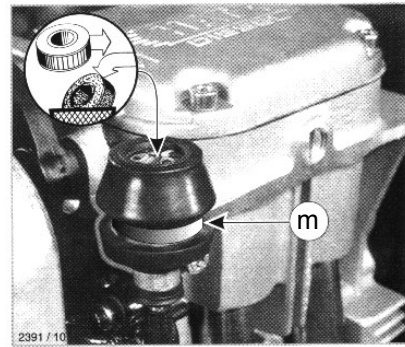
7. Kontroller o-ring „k“ - udskift om nødvendigt.
8. Fugt lukkeskruens gevind og o-ring med olie.
9. Monter olieslangen på holderen.
10. Påfyld motorolie indtil max-markeringen på oliemålepinden.
11. Kontroller igen oliestanden efter en kort prøvekørsel og fyld efter om nødvendigt.
12. Kontroller, at lukkeskruen på oliefilterhuset er tæt.
13. Monter igen frontdækslet.

5.3 Luftfilter

5.3.1 Kontroller luftfiltret:

- * Kontroller luftindtagsåbningen for grove urenheder som f. eks. blade, stærk støvansamling el. lign. og rengør om nødvendigt.
- * Støvafgangsåbningen (l) på cyklon forfiltret kontrolleres for gennemgang. Rengør om nødvendigt.
- * Luftfilter-indikator: Bring motoren kortvarigt på fuldt omdrejningstal.

Hvis gummibælgen herved trækker sig sammen og dækker det grønne felt (m), skal luftfilteranlægget rengøres. Under støvede forhold skal gummibælgen kontrolleres flere gange om dagen.



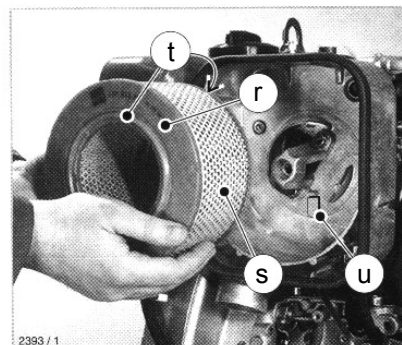
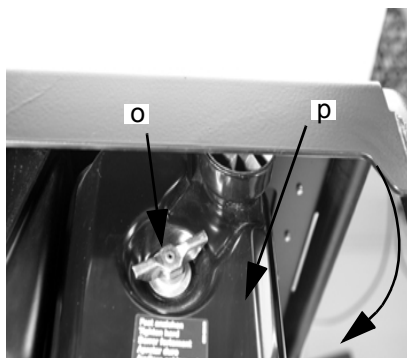
Henvisning

Ved ugunstige, tørre og støvede betingelser skal luftfiltret rengøres dagligt.

Rengør aldrig med trykluft.

5.3.2 Vedligeholdelse af luftfiltret:

1. Vingemøtrikken (o) løsnes og tages forsigtigt af sammen med dækslet (p). En 90° drejning af dækslet (p) mod højre letter afmonteringen.
2. Tag forsigtigt filterpatronen (r) ud.
3. Kontroller tilstanden af den lille ventilplade (u) og se efter, at den er ren.



4. Hvis filterelementet er tilstoppet med tørt støv kan patronen bankes ren.

Rens ikke filterpatronen med trykluft - fare for beskadigelse.



Bemærk: Kontroller filterelementet for revner eller anden beskadigelse ved at holde det skråt op mod lyset eller gennemlyse det med en lampe.

Den mindste beskadigelse i filterpapiret (s) eller tætningslæben (t) udelukker genanvendelse af filterelementet.

5. Udskift evt. luftfilterelementet i overensstemmelse med vedligeholdelsesplanen.

6. Samlingen sker i omvendt rækkefølge.

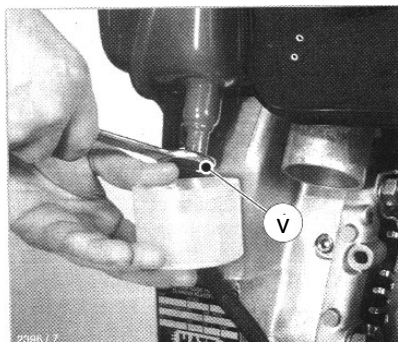
Forsigtig



Hvis motoren bruges uden luftfilter, er der risiko for, at motoren hurtigt slides.

* Lad aldrig motoren køre uden luftfilter.

5.4 Brændstofsystm



Brug ikke åben ild og ryg ikke under arbejde på brændstofsystmet!

5.4.1 Kontroller vandudskilleren:

- * Skru bolten „v“ 2-3 omdrejninger udefter.
- * De dråber, der kommer ud opsamles i en klar beholder. Da vand er lettere end dieselbrændstof kommer der først vand og derefter dieselolie ud. Dette kan ses på en tydelig skillelinie.
- * Hvis der kun kommer brændstof ud, kan bolten „v“ igen lukkes.



5.4.2 Skift brændstoffilter:

- * Stil en egnet beholder under filtret for at opsamle udsivende brændstof.
- * Luk brændstofledningen.
- * Træk brændstofførløbet „w“ på begge sider af brændstoffiltret „x“ af og monter et nyt filter.

Vigtigt:

Pas på renlighed så der ikke trænger snavs ind i brændstofledningen.

- * Skift altid brændstoffilter. Vær opmærksom på gennemstrømningsretningen - pile.
- * Luk igen op for brændstoffet.
- * Kontroller efter en kort prøvekørsel om filter og ledninger er tætte.

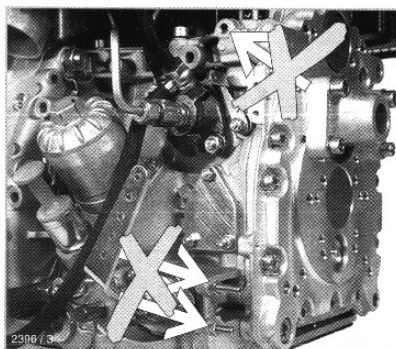
5.4.3 Kontroller skrueforbindelserne:

Kontroller, så vidt det er muligt, inden for rammerne af vedligeholdelsesarbejdet, alle skrueforbindelsers tilstand og tilspænding.



Efterspænd ikke topstykkeboltene!

Justerskruerne på omdrejningstalsregulatoren og brændstofssystemet er forsynet med sikringslak og må ikke efterspændes eller drejes.



5.5 Batteri

5.5.1 Syrestanden kontrolleres:

1. Batterilåget fjernes.
2. Syreniveauet kontrolleres, om nødvendigt fyldes destilleret vand efter.
3. Batterilåget befæstiges.



Før batteridækslet monteres, kontrolleres at pluspolafskærmningen er monteret! Kontroller, at udluftningsslangen er trukket uden nogen knæk!



Beskyt hænder og øjne mod syre!

NB: Defekte batterier må kun erstattes af original Wacker-batterier. Gængse batterier er ikke egnede til høje svingnings-belastninger.

4. Ved batteri-udskiftning tages højde for:

- * Udskiftning: Først fjernes minus-tilslutningen, derefter plus-tilslutningen.
- * Montering: Først tilsluttes pluspolen, derefter minuspolen.

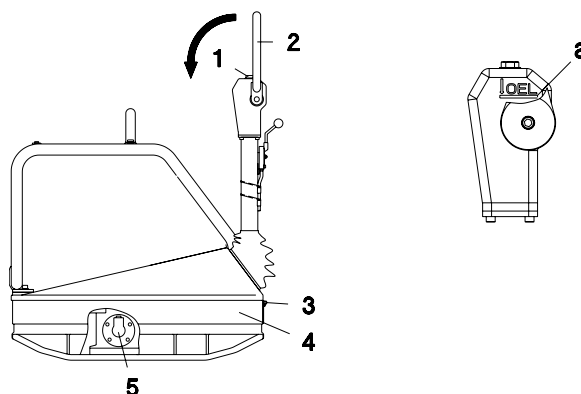
Ved ekstern start, se betjening.

Vedligeholdelse

5.6 Hydraulikstyring

5.6.1 Oliestanden kontrolleres

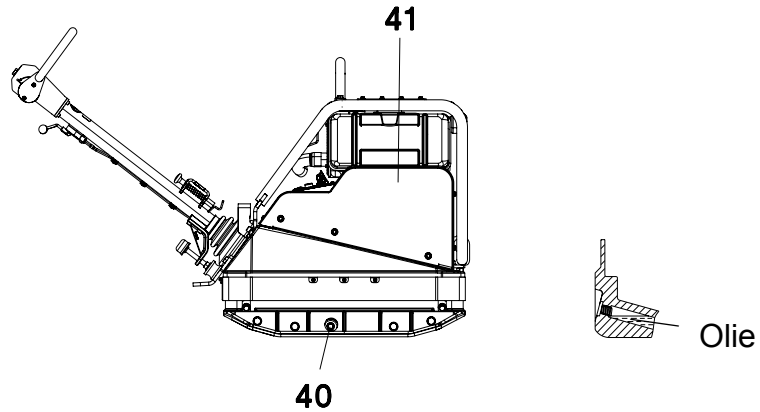
1. Styrestangen stilles lodret.
2. Påfyldningsboringen (1) åbnes.
3. Oliestanden skal svare til markeringen (a), påfyld eventuelt hydraulikolie (se Tekniske data).
4. Påfyldningsboringen lukkes.



5.6.2 Hydraulikstyringen udluftes

1. Kappen (4) fjernes ved at tage skruen (3) af.
2. Stangen stilles lodret, styrebøjlen (2) bringes helt i tilbagepositionen, påfyldningsboringen åbnes.
3. Hul-skruen (5) løsnes.
4. Styrebøjlen trykkes langsomt i fremadpositionen, indtil hydraulikolien udtræder uden blærer ved hul-skruen.
5. Hul-skruen skrues fast, kappen monteres.
6. Om nødvendigt fyldes hydraulikolie på, påfyldningsboringen lukkes.

5.7 Vibrator



5.7.1 Oliestanden kontrolleres:

1. Vibrationspladen stilles vandret.
2. Påfyldningsboringen (40) åbnes.
3. Oliestanden skal nå til gevindstudsene på påfyldningsboringen (40).
4. Om nødvendigt påfyldes olie (se Tekniske data) gennem påfyldningsboringen (40), (der anvendes en tragt).
5. Påfyldningsboringen (40) lukkes. (Tilspændingsmoment = 100 Nm)

Vedligeholdelse

5.7.2 Olieskift:

1. Afmonter om nødvendigt sidepladen.
2. Påfyldningsboringen (40) åbnes.



Advarsel

Fare, hvis aggregatet vælter.

Hvis aggregatet vælter, kan det forårsage alvorlige kvæstelser, f.eks. ved indeklemning. Brug altid kun egnet og godkendt løftegrej og anhugningsmidler med tilstrækkelig bæreevne.

Stil aggregatet, så det står sikkert.

3. Vibrationspladen stilles skråt, og holdes skråt, indtil olien er løbet ud.
4. Vibrationspladen stilles vandret.

Henvisning

Undgå at spilde olie. Spildt olie skal straks fjernes.

5. Via påfyldningsboringen (40) fyldes olie (se Tekniske data) på.
6. Påfyldningsboringen (40) lukkes. (Tilspændingsmoment= 100 Nm)
7. Monter igen sidepladen om nødvendigt.

Der må ikke fyldes for meget olie på!



5.8 Vibrator kilerem

Via monteringen af automatik-centrifugalkoblingen er en efterspænding af drivremmen ikke nødvendig.

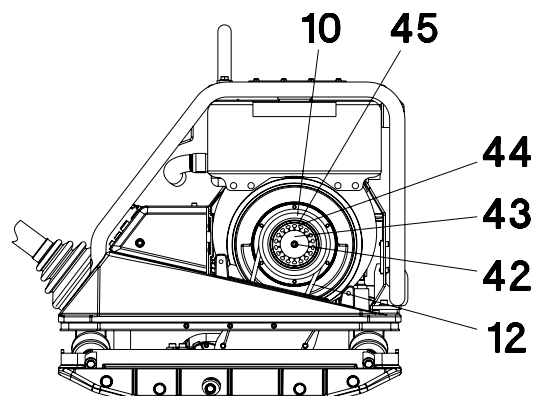
Hvis drivremmen underskrider målet 15,5 mm, skal kileremmen skiftes ud.

5.8.1 Vibrator kileremmen skiftes ud:

1. Rembeskyttelsen (41) fjernes.
2. Skruen (42) løsnes.
3. Dækplade (43), pladefjeder (44), tætning (45) og det forreste segment af drivremskiven (10) fjernes.
4. Vibratorremmen (12) skiftes ud.
5. Delene sættes sammen i omvendt rækkefølge, der tages højde for at farvemarkeringen på stiften stemmer overens med markeringen på kileremsskiven (10).



Koblingsdelene må ikke smøres eller fedtsmøres (graftibøsningerne kan ødelægges).



Forstyrrelser

6. Forstyrrelser

6.1 Forløbshastighed for lav

Årsag	Reparation
For lidt hydraulikolie i skiftehovedet.	Hydraulikolie fyldes på.
Luft i hydraulikstyringen.	Udluftning.

6.2 Tilbageløbshastighed for lav

Årsag	Reparation
For meget hydraulik olie i skiftehovedet.	Oliestanden korrigeres svarende til markeringen.

6.3 Intet tilbageløb

Årsag	Reparation
Mekanisk forstyrrelse.	Wacker Neuson service tilkaldes.

6.4 Tab af hydraulikolie

Årsag	Reparation
Utætheder, hydraulikslange defekt.	Wacker Neuson service tilkaldes.

6.5 Ladekontrollampen slukker ikke og/eller signalgiveren standser ikke

Årsag	Reparation
Generator defekt.	Wacker Neuson-service tilkaldes.
Regulator defekt.	Regulator udskiftes.

6.6 Motor kan ikke startes

Årsag	Reparation
Tændingslåsen defekt.	Defekte dele udskiftes.
Starter defekt.	
Startknap defekt.	
Batteriet afladet.	Batteriet lades op
Oliemangel.	Olie påfyldes og ventilarmen på oliefilterhuset aktiveres en gang.

3 Bortskaffelse

3.1 Bortskaffelse af batterier

Til kunder i EU-lande

Udstyret indeholder et eller flere batterier eller akkumulatører (efterfølgende samlet betegnet som "batteriet"). Dette batterie er underlagt det europæiske direktiv 2006/66/EF om (gamle) batterier og (gamle) akkumulatører samt de pågældende nationale love. Batteri-direktivet angiver rammerne for en gyldig behandling af batterier i hele EU.



Batteriet er mærket med det hosstående symbol med en overstreget skraldespand. Under dette symbol befinder der sig derudover betegnelsen på de indeholdte skadelige stoffer, nemlig "Pb" for bly, "Cd" for cadmium og "Hg" for kviksølv.

Batterier må ikke bortskaffe med det normale husholdningsaffald. Som slutbruger må du udelukkende bortskaffe brugte batterier via producenten og handlen eller indsamlingsstederne, der evt. er specielt indrettet hertil (lovlige pligt til tilbagelevering). Afleveringen er gratis. Handel og producent er forpligtede til at tage disse batterier tilbage og genanvende dem korrekt eller at bortskaffe dem som specialaffald (lovlige pligt til tilbagelevering). Du kan også gerne give batterierne, som du har købt hos os, gratis tilbage til os efter brug. Hvis du ikke afleverer batterierne personligt i en af vores filialer, skal du sørge for, at tilbage-sendelsen er tilstrækkeligt frankeret. Vær også opmærksom på henvisninger herom i købskontrakten eller i de generelle forretningsbetingelser fra salgsstedet.

En korrekt bortskaffelse af batteriet undgår negative påvirkninger på menneske og miljø, tjener den målrettede behandling af skadelige stoffer og gør en genanvendelse af værdifulde råstoffer mulig.

Til kunder i andre lande

Udstyret indeholder et eller flere batterier eller akkumulatører (efterfølgende samlet betegnet som "batteriet"). En korrekt bortskaffelse af batteriet undgår negative påvirkninger på menneske og miljø, tjener den målrettede behandling af skadelige stoffer og gør en genanvendelse af værdifulde råstoffer mulig. Vi anbefaler derfor, at batteriet ikke bortskaffes med det normale husholdningsaffald, men miljøvenligt med en separat indsamling. Nationale love foreskriver eventuelt også separat bortskaffelse af batterier. Sørg for en bortskaffelse af batteriet i henhold til forskrifterne, der gælder i dit land.



EF-konformitetserklæring

Producent

Wacker Neuson SE, Preußenstraße 41, 80809 München

Produkt

Type		DPU 6555
Produkttype		Vibrationsplade
Artikel-nr.		0610354, 0610355, 0610356
Installeret nytteeffekt	kW	9,6
Målt lydtryksniveau	dB(A)	108
Garanteret lydtryksniveau	dB(A)	109

Metode til bedømmelse af overensstemmelse iht. 2000/14/EF, bilag VIII, 2005/88/EF ved følgende kontrolinstans:

VDE Prüf- und Zertifizierungsinstitut GmbH, Merianstraße 28, 63069 Offenbach/Main

Direktiver og normer

Hermed erklærer vi, at dette produkt opfylder de gældende bestemmelser og krav i følgende direktiver og normer:

2006/42/EF,

2000/14/EF, 2005/88/EF

Befuldmægtiget for tekniske bilag:

Axel Häret, Wacker Neuson SE, Preußenstraße 41, 80809 München

München, 01.02.2011

Franz Beierlein
Leder produktmanagement

Dr. Michael Fischer
Leder forskning og udvikling

